

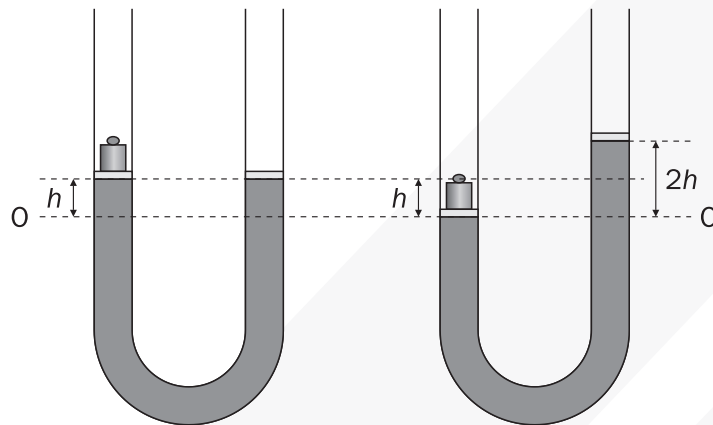


Rozwiązanie zadania 67 z zeszytu nr 6 Biblioteki nauczyciela fizyki zatytułowanego *Praca z uczniem zdolnym*

Problem zawarty w zadaniu

W U-rurce znajduje się rtęć zamknięta po obu stronach nieważkimi tłoczkami. Na jednym tłoczku stawiamy odważnik o masie m . Uczeń otrzymuje polecenie obliczenia zmiany energii potencjalnej układu.

Rozwiązanie



Na podstawie stanu końcowego wnioskujemy, że masa słupa rtęci o wysokości $2h$ jest równa masie m odważnika. Obliczamy energię potencjalną układu względem poziomu OO' w chwili postawienia odważnika na tłoczku.

$$E_{p1} = mgh + \frac{m}{2} \cdot g \cdot \frac{h}{2} + \frac{m}{2} \cdot g \cdot \frac{h}{2} = \frac{3}{2} mgh$$

(Założyliśmy, że środek ciężkości słupka rtęci o wysokości h znajduje się na wysokości $h/2$ względem poziomu zerowego).

Obliczamy energię potencjalną układu po ustaleniu się równowagi.

$$E_{p2} = 0 + mg \frac{2h}{2} = mgh$$

$$\Delta E_p = E_{p2} - E_{p1} = mgh - \frac{3}{2} mgh = -\frac{1}{2} mgh$$

Energia potencjalna układu zmniejszyła się o $\frac{1}{2} mgh$, co jest zgodne z regułą, że układ zawsze dąży do minimum energii.

Komentarz

Uważamy, że zadanie jest za trudne na poziom gimnazjum. Przepraszamy wszystkich, których niepoprawne rozwiązanie w książce wprowadziło w błąd.