



Zadania z fizyki z części matematyczno-przyrodniczej egzaminu gimnazjalnego 2011

Zadanie 12. (0-1)

Dwie identyczne metalowe kulki, z których jedna miała ładunek $+10 \mu\text{C}$, a druga $+2 \mu\text{C}$, zetknięto ze sobą, a następnie rozdzielono. Po rozdzieleniu tych kulek każda z nich ma ładunek równy

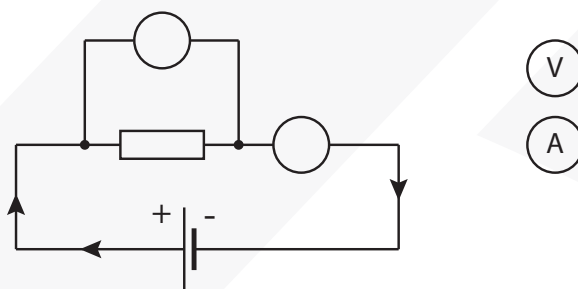
- A. $+5 \mu\text{C}$
- B. $+12 \mu\text{C}$
- C. $+8 \mu\text{C}$
- D. $+6 \mu\text{C}$

Informacje do zadań 32. i 33.

W celu wyznaczenia oporu elektrycznego opornika Jacek zbudował obwód elektryczny składający się z baterii, opornika, przewodów, amperomierza i woltomierza. Następnie narysował schemat tego obwodu, ale nie wpisał symboli przyrządów pomiarowych.

Zadanie 32. (0-2)

Uzupełnij schemat obwodu elektrycznego, wpisując właściwe symbole przyrządów.



Uzupełnij zdanie, wpisując wielkości fizyczne mierzone tymi przyrządami.

Za pomocą woltomierza Jacek zmierzył na oporniku, a za pomocą amperomierza prądu elektrycznego.

Zadanie 33. (0-3)

Jacek zastąpił baterię w obwodzie dwiema takimi samymi bateriami połączonymi szeregowo. Zauważył wówczas, że napięcie na oporniku wzrosło dwukrotnie.

Uzupełnij zdania.

Natężenie prądu elektrycznego
wzrosło / nie zmieniło się / zmalało



Opór elektryczny opornika
wzrósł / nie zmienił się / zmalał

Moc opornika razy.
wzrosła / zmalała 2 / 4

Zadanie 34. (0–2)

Uzupełnij tabelę, wpisując odpowiednio nazwy wielkości fizycznych i ich jednostek w układzie SI.

Wielkość fizyczna	Jednostka	
	nazwa	symbol
Praca		
	wat	
		Ω
Napięcie elektryczne		
	amper	

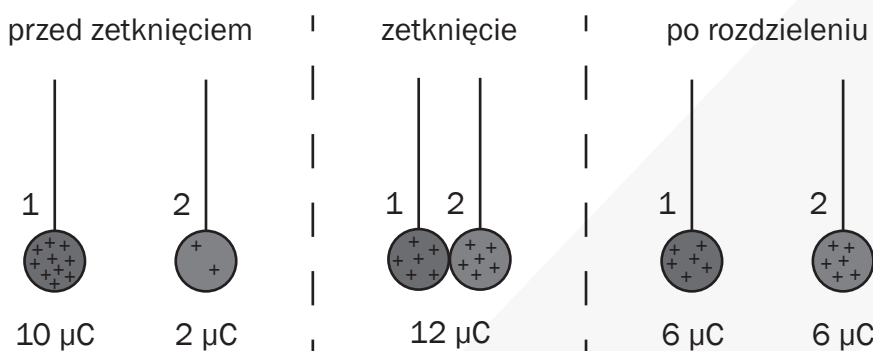


Rozwiązania zadań z fizyki z części matematyczno-przyrodniczej egzaminu gimnazjalnego 2011

Zadanie 12. (0-1)

Odpowiedź: **D**

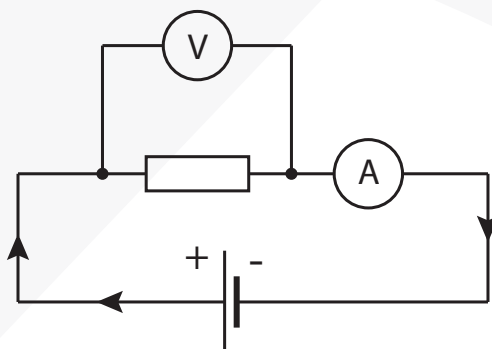
Uzasadnienie:



Podczas rozwiązywania zadania należy skorzystać z zasady zachowania ładunku. Po zetknięciu kul elektrony swobodne, przemieszczając się z kuli 2 do 1, doprowadzą do równomiernego rozkładu ładunku w całym układzie (w połączonych kulach). Po rozłączeniu na każdej z kul będzie zgromadzony ładunek o takiej samej wartości.

Zadanie 32. (0-2)

Odpowiedzi:



Za pomocą woltomierza Jacek zmierzył **napięcie** na oporniku, a za pomocą amperomierza **natężenie** prądu elektrycznego.

Uzasadnienie:

Woltomierz włączamy w obwód równoległe, a amperomierz szeregowo względem odbiornika.



Zadanie 33. (0–3)

Odpowiedzi:

Natężenie prądu elektrycznego **wzrosło**.

Opór elektryczny opornika **nie zmienił się**.

Moc opornika **wzrosła 4** razy.

Uzasadnienie:

Zgodnie z prawem Ohma $I \sim U$, zatem jeśli napięcie na oporniku wzrosło dwukrotnie, to natężenie prądu również musiało wzrosnąć dwukrotnie.

Opór elektryczny opornika jest jego właściwością fizyczną i nie zależy od natężenia i napięcia prądu elektrycznego.

Moc opornika podłączonego do jednej baterii jest równa $P_1 = U \cdot I$. Po włączeniu szeregowo do obwodu drugiej baterii napięcie i natężenie prądu wzrosły dwukrotnie, zatem moc opornika w tej sytuacji wynosi: $P_2 = 2U \cdot 2I = 4P_1$.

Zadanie 34. (0–2)

Wielkość fizyczna	Jednostka	
	nazwa	symbol
Praca	dżul	J
Moc	wat	W
Opór	om	Ω
Napięcie elektryczne	wolt	V
Natężenie prądu elektrycznego	amper	A